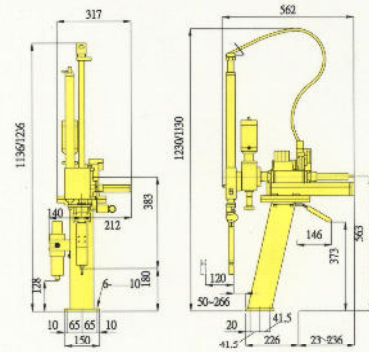
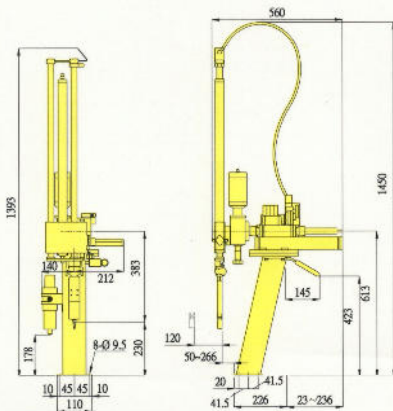


N° DE MODELE	CYCLE SEC		TONNAGE PRESSE	COURSE VERTICALE (mm)	POIDS NET (kgs)	CONSUMMATION D'AIR COMPRESSE (NL/Cycle)
	PENALISATION CYCLE	CYCLE				
ST 450 Simple étage	0.7	3.4	25-125	450	39	12
STV 450 Simple étage						
ST 550 Simple étage	0.5	3.5	60-150	550	40	14
ST 550D Télescopique						
STV 550 Simple étage	0.7	3.7	125-250	650	41	19
STV 550D Télescopique						
ST 650 Simple étage	0.6	3.6	200-350	750	44	16.5
ST 650D Télescopique						
STV 650 Simple étage	1.2	4.2	300-450	850	53	10.5
STV 650D Télescopique						
ST 750D Télescopique	0.8	3.8	400-700	950	45	21.5
STV 750D Télescopique						
ST 850D Télescopique	1.0	4.0	400-700	950	54	15.5
STV 850D Télescopique						
ST 950D Télescopique	1.2	4.2	400-700	950	55	11.5
STV 950D Télescopique						
STV 950D Télescopique					56	16.5
					57	12.5
					58	17.5
					59	13.5
					60	18.5

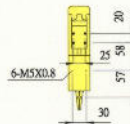
- Notes : 1) Matériel standard : mécanisme de rotation
2) Série STV (toutes fonctions) : équipé de l'aspiration
3) Angle de bascule du bras principal : réglable de 45 à 90°
4) Angle de rotation de la pince : réglable de 80 à 100°
5) Pression d'air compressé : 4 à 6 kg/cm²
6) Consommation : Appr. 40 VA
7) Poids effectif : 3 kgs
8) Course de recul : 120 mm
9) Type de voltage : 80 à 260 VA



ST

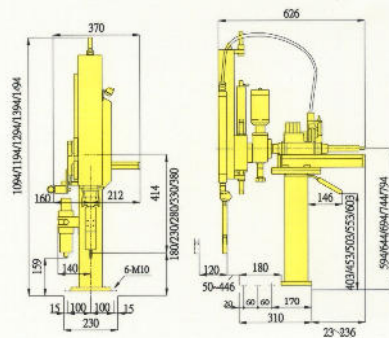


ST 650



Pince pièces

Dimensions des trous pour des branchements externes d'accessoires d'aspiration et autres outillages.



STD



Thomplast GmbH
Bösch 41
6331 Hünenberg
Tel. 041 - 784 41 20
Fax 041 - 784 41 21
www.thomplast.ch