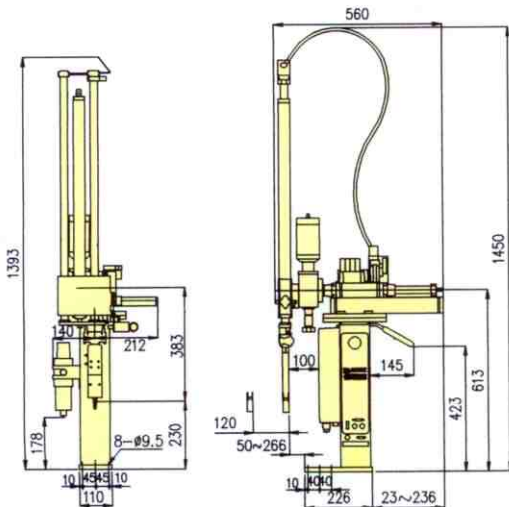
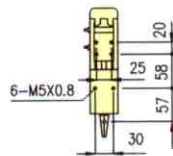


| Modell | Entnahmezeit | Zykluszeit | SGM Größe (to.) | Vertikalhub | Gewicht Kg | Luftverbrauch L/Zyklus |
|---------------------|--------------|------------|-----------------|-------------|------------|------------------------|
| ST450 Single-Stage | 0.7 | 3.4 | 25~125 | 450 | 39 | 12 |
| STV450 Single-Stage | | | | | 40 | 17 |
| ST550 Single-Stage | 0.5 | 3.5 | 60~150 | 550 | 40 | 14 |
| ST550D Telescopic | | | | | 49 | 9.5 |
| STV550 Single-Stage | 0.7 | 3.7 | 60~150 | 550 | 41 | 19 |
| STV550D Telescopic | | | | | 51 | 14.5 |
| ST650 Single-Stage | 0.6 | 3.6 | 125~250 | 650 | 44 | 16.5 |
| ST650D Telescopic | | | | | 53 | 10.5 |
| STV650 Single-Stage | 1.2 | 4.2 | 125~250 | 650 | 45 | 21.5 |
| STV650D Telescopic | | | | | 54 | 15.5 |
| ST750D Telescopic | 0.8 | 3.8 | 200~350 | 750 | 55 | 11.5 |
| STV750D Telescopic | | | | | 56 | 16.5 |
| ST850D Telescopic | 1.0 | 4.0 | 300~450 | 350 | 57 | 12.5 |
| STV850D Telescopic | | | | | 58 | 17.5 |
| ST950D Telescopic | 1.2 | 4.2 | 400~700 | 950 | 59 | 13.5 |
| STV950D Telescopic | | | | | 60 | 18.5 |

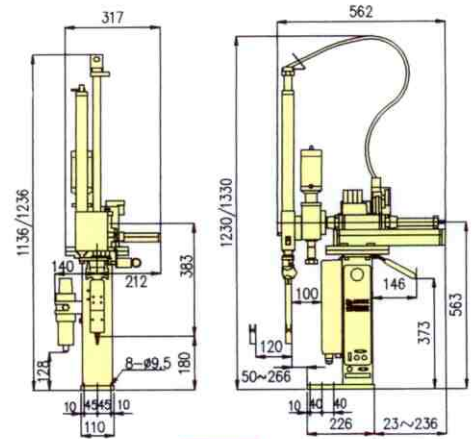
1. Außentnahmegerät ST mit Zangendrehung
2. Teileentnahmegerät STV mit Vakuum und Zangendrehung
3. Schwenkbewegung bis 90°
4. Zangendrehung einstellbar von 80° - 100°
5. Benötigter Luftdruck 6 bar
6. Stromverbrauch ca. 40VA
7. Maximales Teilgewicht 3 Kg
8. Entformhub einstellbar bis 120mm
9. Stromversorgung 230 VAC



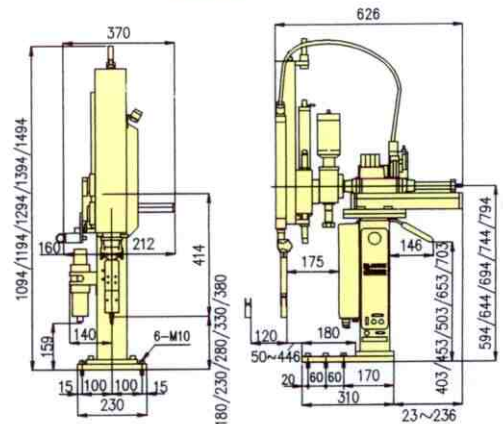
ST650



Befestigungsgewinde für Vakuumentnahme bzw. Kundenspezifische Anbauteile.



ST



STD



APEX ROBOT SYSTEMS, INC.

Headquarter: No. 5, 35th Rd., Taichung Industrial park, Taichung City, Taiwan, R.O.C.
Tel: 886-(04)-359 4239 (8 Lines) Fax: 886-(04)-359 7923/5

THOMAPLAST GmbH

Bösch 41
6331 Hünenberg
Tel. 041 784 41 20
Fax 041 784 41 21