

Technische Daten des DRUCKLUFT-GRANULATTROCKNERS DC5



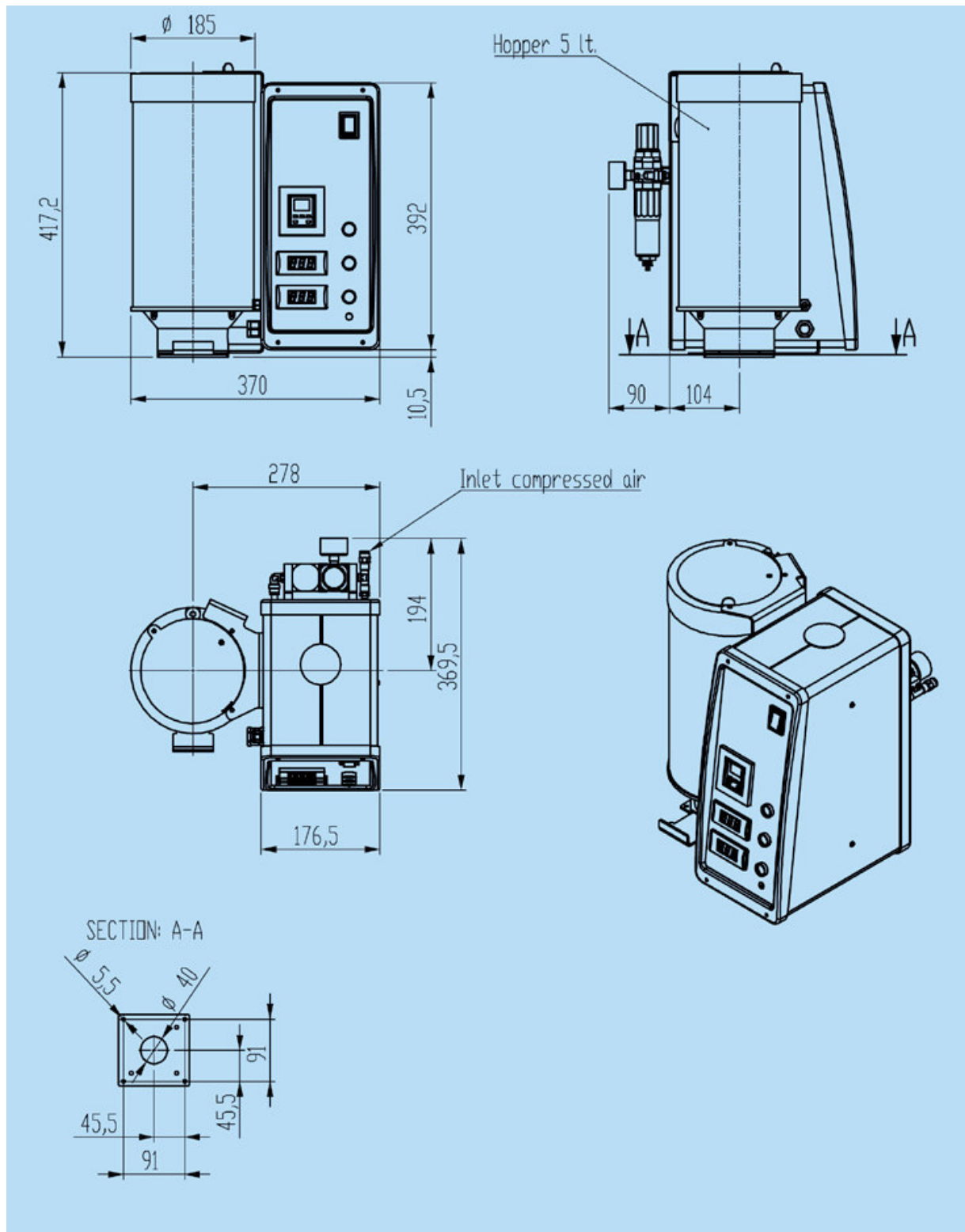
Hersteller	MAIN TECH srl, Italien
Allgemeine Beschreibung	<p>Dieses Gerät, zum Trocknen von Kunststoff-Granulaten, arbeitet mit expandierter Trockenluft. Diese muss kundenseitig zur Verfügung gestellt werden und sollte oel- und wasserfrei sein.</p> <p>Zur Sicherheit ist jedoch am Druckluft-Eingang eine Serviceeinheit installiert, die Wasser und Oel aus der Druckluft ausscheidet.</p> <p>Die trockene Luft wird nach deren Expansion über ein Heizelement durch den Trocknungstrichter geführt und trocknet so das Kunststoffgranulat.</p> <p>Die nun feuchte Luft entweicht aus dem Gerät in den Raum.</p>
Benötigter Luftdruck	6-8 bar
Druckwächter	vorhanden
Luftbedarf	5 – 10 Nm ³ /h, abhängig vom Betriebsmodus, manuell einstellbar
Taupunkt	Im Bereich von – 25°C bis -15°C (** siehe Option)
Stromversorgung	Einphasig, 230 V 50 Hz Die Hilfskreise arbeiten mit 24 VAC.
Temperaturbereich	25°C bis 180°C
Heizung	Rostfreie gepanzerte Heizwiderstände, Leistung 0,4 kw
Steuerung/Temperatur-einstellung	<p>Über Mikroprozessor mit digitaler Anzeige und einfacher Temperatureinstellung.</p> <p>Die Heizung wird mittels eines Sicherheitsthermostates vor Überhitzung geschützt.</p> <p>Die Steuerung ist für den Betrieb eines MAIN TECH Venturi-Fördergerätes vorprogrammiert.</p>
Ø Energieverbrauch bei 80°C	0,1 kWh
Anti-Stress System	Vorhanden. Verhindert das Übertrocknen und Schädigen des Materials
Trocknungstrichter	Pyrex-Trichter mit 5 L Inhalt.
Trocknungsleistung	Ca. 0,9 kg/h (Schüttdichte 0,65, Trocknungszeit 3,5h)
Trichterdeckel	Aufklappbar. Geeignet für die Aufnahme eines Fördergerätes. Mit Papierfilter für die austretende Trocknungsluft.
Trichtersockel	Als Flansch zur Montage direkt auf die Einzugszone ausgeführt. Inklusive manuellem Absperrschieber.
**Option	Müssen tiefere Taupunkte erreicht werden, kann das Gerät mit einem MEMBRAN-FILTER ausgerüstet werden. Damit wird ein Taupunkt von ungefähr -40°C erreicht.
Normen	Das Gerät entspricht den einschlägigen CE-Normen.
Abmessungen	Siehe Rückseite
Version dieses Datenblattes	Februar 2017

THOMAPLAST GmbH

Bösch 41 - CH 6331 Hünenberg
www.thomoplast.ch - info@thomoplast.ch

DRUCKLUFT-TROCKNER MAIN TECH DEHUMIDIFICATEUR A AIR COMPRIMÉE MAIN TECH

Modell / Modèle DC 5



Feb. 17