



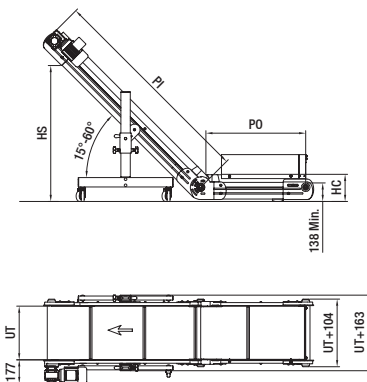
DE EN



Serie | Series
1000



C1400 ◀
Winkelförderband
Horizontal/Incline



DE TECHNISCHE SPEZIFIKATIONEN GRUNDMODELL:

EN STANDARD TECHNICAL SPECIFICATIONS:

Maße PO: von 500mm / bis 3500mm (Verlängerung alle 50mm)
PI: von 800mm / bis 3500mm (Verlängerung alle 50mm)
UT: von 190mm / bis 640mm (Verlängerung alle 50mm)

Dimensions PO: from 500mm / to 3500mm (50mm increments)
PI: from 800mm / to 3500mm (50mm increments)
UT: from 190mm / to 640mm (50mm increments)

Bandkörper Eloxiertes Aluminiumprofil
Endkappen aus Aludruckguss

Frame anodised extruded aluminium profile
die cast aluminium alloy head supports and hinges

Leitschienen Eloxiertes Aluminiumprofil

Sidewalls anodised extruded aluminium profile

Fußgestell Winkelstücke und Fußhalter aus Aludruckguss
Füße aus verzinktem Stahlrohr
Rollen mit Bremsen

Stand supports die cast aluminium alloy hinges and clamps
zinc plated steel legs
castors with brakes

Gurt Oberfläche aus matt-blauem PU RAL 5002
Stollen aus PU
temperaturbeständig bis 100°C

Belt RAL 5002 matte blue PU
PU cleats
max temperature resistance 100°C in continuous

Antrieb Asynchronmotor, seitlich am Bandkörper, als Direktantrieb,
400V 50Hz 0,18KW

Drive direct (left side)
3 Phase - 400Vac/50Hz - 0.18Kw - asynchronous motor

Geschwindigkeit 3,2 m/min

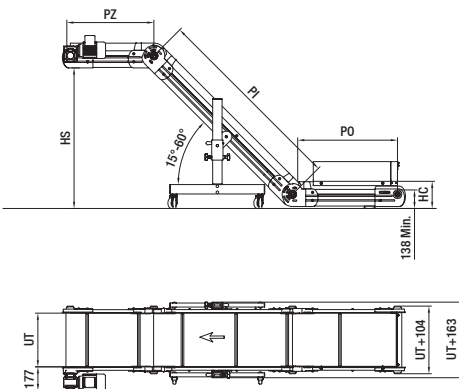
Speed 3,2 m/min

Steuerung Start - Stopp

Control Start - Stop

Serie | Series
1000

► **C1500**
Z-Förderband
Horizontal/Incline/Top



DE TECHNISCHE SPEZIFIKATIONEN GRUNDMODELL:

EN STANDARD TECHNICAL SPECIFICATIONS:

Maße
PO: von 500mm / bis 3500mm (Verlängerung alle 50mm)
PI: von 800mm / bis 3500mm (Verlängerung alle 50mm)
PZ: von 400mm / bis 1500mm (Verlängerung alle 50mm)
UT: von 190mm / bis 640mm (Verlängerung alle 50mm)

Dimensions
PO: from 500mm / to 3500mm (50mm increments)
PI: from 800mm / to 3500mm (50mm increments)
PZ: from 400mm / to 1500mm (50mm increments)
UT: from 190mm / to 640mm (50mm increments)

Bandkörper
Eloxiertes Aluminiumprofil
Endkappen aus Aludruckguss

Frame
anodised extruded aluminium profile
die cast aluminium alloy head supports and hinges

Leitschienen
Eloxiertes Aluminiumprofil

Sidewalls
anodised extruded aluminium profile

Fußgestell
Winkelstücke und Fußhalter aus Aludruckguss
Füße aus verzinktem Stahlrohr
Rollen mit Bremsen

Stand supports
die cast aluminium alloy hinges and clamps
zinc plated steel legs
castors with brakes

Gurt
Oberfläche aus matt-blauem PU RAL 5002
Stollen aus PU
temperaturbeständig bis 100°C

Belt
RAL 5002 matte blue PU
PU cleats
max temperature resistance 100°C in continuous

Antrieb
Asynchronmotor, seitlich am Bandkörper, als Direktantrieb,
400V 50Hz 0,18KW

Drive
direct (left side)
3 Phase - 400Vac/50Hz - 0.18Kw - asynchronous motor

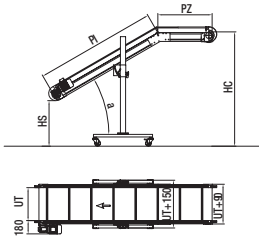
Geschwindigkeit
3,2 m/min

Speed
3,2 m/min

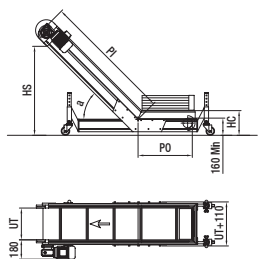
Steuerung
Start - Stopp

Control
Start - Stop

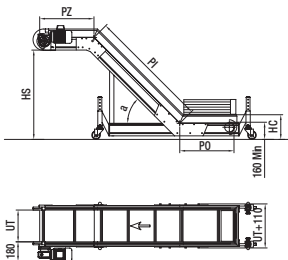
Serie | Series
2000



P2300 ◀
Ablageförderband
Incline/Top



P2400 ◀
Winkelförderband
Horizontal/Incline



P2500 ◀
Z-Förderband
Horizontal/Incline/Top

DE TECHNISCHE SPEZIFIKATIONEN GRUNDMODELL:

EN STANDARD TECHNICAL SPECIFICATIONS:

Maße P2300-P2400: von 6 Schritten* (PO 500mm+PI 650mm) / bis 22 Schritten (UT ≤ 500mm) oder 11 Schritte (UT ≥ 600mm)
P2500: von 9 Schritten (PO 500mm+PI 750mm+PZ 500mm) / bis 22 Schritten (UT ≤ 500mm) oder 11 Schritte (UT ≥ 600mm)
UT: von 200mm / bis 800mm (Verlängerung alle 50mm)

Dimensions P2300-P2400: from 6 pitch* (PO 500mm+PI 650mm) / to 22 pitch (UT ≤ 500mm) or 11 pitch (UT ≥ 600mm)
P2500: from 9 pitch (PO 500mm+PI 750mm+PZ 500mm) / to 22 pitch (UT ≤ 500mm) or 11 pitch (UT ≥ 600mm)
UT: from 200mm / to 800mm (50mm increments)

Bandkörper Eloxiertes Aluminiumprofil * 1schritt = 378 mm
Endkappen aus Aludruckguss
Stahl Winkelstücke aus verzinktem Stahl
Mögliche feste Winkeleinstellungen 30° - 45° - 60°

Frame anodised extruded aluminium profile * 1pitch=378 mm
die cast aluminium alloy head supports
zinc plated steel join supports
available fixed incline 30° - 45° - 60°

Leitschienen Eloxiertes Aluminiumprofil

Sidewalls anodised extruded aluminium profile

Fußgestell Fußhalter aus schwarz lackiertem Stahl RAL 9005
Füße aus verzinktem Stahlrohr
Rollen

Stand supports RAL 9005 black painted clamps
zinc plated steel legs
castors

Gurt Kunststoffgliedergurt mit mitlaufender Seitenbegrenzung aus PP, RAL 7035
temperaturbeständig bis 125°C
Stollen aus PU, schwarz RAL 9005

Belt RAL 7035 grey embossed PP surface
integrated sidewalls
max temperature resistance 125°C in continuous
RAL 9005 black PU cleats

Antrieb Asynchronmotor, seitlich am Bandkörper, als Direktantrieb, 400V 50Hz 0,18KW

Drive direct (left side)
3 Phase - 400Vac/50Hz - 0.18Kw asynchronous motor

Geschwindigkeit 4m/min

Speed 4m/min

Steuerung Start - Stopp

Control Start - Stop

Serie | Series
2000

► **P2450**
Winkelförderband
Horizontal/Incline



DE TECHNISCHE SPEZIFIKATIONEN:

EN TECHNICAL SPECIFICATIONS:

Maße	gemäß Aufgabenstellung
Bandkörper	Seitenwände aus lackiertem Stahl, Stärke 2mm
Leitschienen	in die Seitenwände integriert, aus lackiertem Stahl Sonderhöhen aus Edelstahl
Fußgestell	Fußhalter aus lackiertem Stahl Füße aus verzinktem Stahlrohr Rollen mit Bremsen
Gurt	verschiedene PP-Varianten
Antrieb	Asynchronmotor, seitlich am Bandkörper, als Direktantrieb, 400V 50Hz
Geschwindigkeit	6m/min
Steuerung	Start - Stopp

Dimensions	depends on the application
Frame	2mm thick painted steel
Sidewalls	painted steel integrated with the frame additional stainless steel sidewalls
Stand supports	painted steel clamps zinc plated steel legs castors with brakes
Belt	wide range of solutions in PP
Drive	direct (left side) 3 Phase - 400Vac/50Hz asynchronous motor
Speed	6m/min
Control	Start - Stop

► Distribution Sales Network:

- Argentina
- Australia
- Austria
- Belgium
- Czech Republic
- Denmark
- Estonia
- Finland
- France
- Germany
- Greece
- Hungary
- Ireland
- Israel
- Latvia
- Lithuania
- Luxembourg
- Netherlands
- Norway
- Poland
- Portugal
- Romania
- Russia
- Slovenia
- Spain
- Sweden
- Switzerland
- Turkey
- Ukraine
- United Kingdom

► Production Sites:

- Italy
- Brazil
- India
- USA

